

# himox

## Air Purifier

Model No.: HIMOX-H08



## User Manual

Thanks for your purchase. To provide you a better user experience, please read this manual carefully before operating or maintaining the device, and retain it for future reference.



# Content

Warning	01
Safety Precautions	01
Product Structure	02
Introduction of Operation Panels	03
Air Quality Indicator	04
Notice	05
Technical Parameters	06
Common Problems and Solutions	06



## Warning

Please operate the product under the guidance of adults. Children shall not play with the appliance. Cleaning and user maintenance shall not be made by children without supervision.

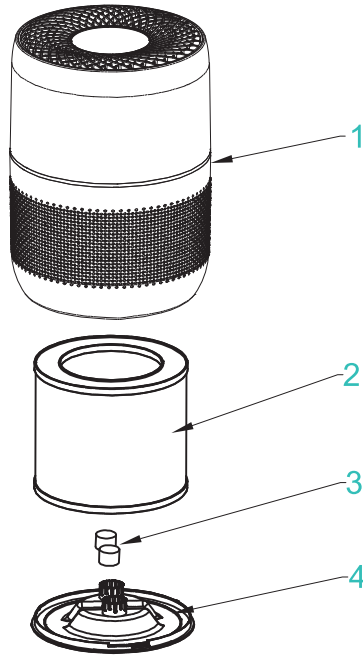
## Safety Precautions



In order to prevent damage to users and other personnel and to avoid property damage, please be sure to observe the following:

- Never use liquids to clean air purifiers such as water, detergents or flammable solvents.
- When cleaning the air purifier, Please disconnect the purifier from the power source. Wipe it only with a soft rag.
- The air purifiers use precision components. Please use it properly to prevent it from falling or being damaged!
- Keep the air purifiers around unobstructed. Do not cover the Air Purifier's air inlet and outlet.
- For the environmental protection to do a part of your effort. Never discard the purifier with household waste.
- Bring the purifier to a nearby official garbage collection center. Filters are classified as household rubbish.

## Product Structure



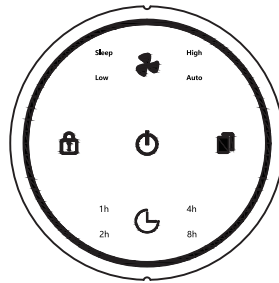
1. Main body






2. HEPA Filter

3. Aromatherapy sponge

4. Bottom cover

## Introduction of Operation Panels



	Power on/off
	Wind speed adjustment “Low”→“High”→“Auto”→“Sleep”
	Child lock
	Filter Indicator / LED Display & OFF
	Timing adjustment 1h→2h→4h→8h

### Standby

Insert the plug of air purifier into power source, the buzzer will ring, and all the indicators will light. After 1-3 seconds, air purifier is in standby mode, “power button” indicator lights up, and the other buttons will turn off.

### Power ON/OFF

Tap the top power icon to switch the power on and off, the default wind speed is low, and the child lock is off.

### Fan Speed

Wind speed adjustment “Low”→ “High” → “Auto”→ “Sleep”, Loop in turn.

### Child Lock

Long press the three-second child lock Button to switch the child lock on/off function, the Button lights are fully on means the child lock function is turned off, and the Buttons light flashes means the child lock function is turned on.

### Filter Indicator / LED Display & OFF

When the air purifier is turned on, it will count down, turn off the air purifier and restart, it will continue to count down. When the filter replacement is accumulated for 2000 hours, the replacement filter indicator light will flash, and the buzzer will beep. After replacing the new filter, keep pressing the filter reset icon for three seconds. Buttons light fully light up and do not flash. At the same time the buzzer is turned off.

### Auto-off Timer Setting

Touch the timing Button, adjust the countdown shutdown time 1H 2H 4H 8H Loop in turn.

### Sleep Mode

Touch the wind speed adjustment Button, adjust to the sleep gear position, enter the sleep mode, all the lights are off, only the wind speed Button light and the sleep gear light are half bright, touch the wind speed Button to exit the sleep.

## Air Quality Indicator

The machine is equipped with dust sensor, it will automatically check the content of particles in the air near the machine.

There are 4 colors of air quality indicator, which are blue, green, purple and red.



Blue (PM 2.5=0-50) Perfect



Green (PM 2.5=50-100) Good



Purple (PM 2.5=100-150) Normal



Red (PM 2.5=150+) Bad

---

Notice: Please press the "Filter Indicator / LED Display OFF" button, if you want to turn off the air quality indicator light.

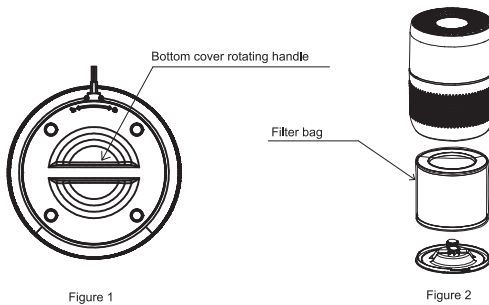


## Notice

✘ Before you turn on the machine for the first time, be sure to remove the filter bag before you use it.

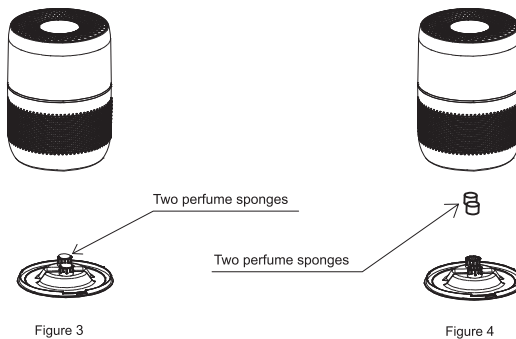
### Air purifier filter installation

Grasp the bottom cover handle by hand (the position shown by the arrow in Figure 1) and turn the bottom cover in the direction of unlocking. Then take out the filter (the item shown by the arrow in Figure 2), remove the filter bag, and put the filters back, then insert the bottom cover into the fuselage and turn it in the direction of the lock.



### Aromatherapy function

There are two special perfume sponges inside the bottom cover of the machine. You can drop the perfume of your favorite scent onto the sponge (as shown by the arrow in Figure 3). When the machine is working, there will be a trace of wind passing through this area, and the scent will slowly emanate with the breeze, giving you a more comfortable living environment. You can also choose to put the fragrance particles your own preferences into it. Remove the sponge when using the fragrance particles (as shown by the arrow in Figure 4).



## Technical Parameters

Model: HIMOX-H08

Power supply: AC100-240V/50-60Hz (US Plug)

Power supply: AC220-240V/50Hz (EU/UK Plug)

Rated power: 13 W (US)

Rated power: 30 W (EU/UK)

Dimension: 225\*225\*310mm

Weight: 2.43kg

## Common Problems and Solutions

Condition	Possible reasons	Solutions
Machine can't turn on	Machine plug and power plug are not inserted into the power source	Insert into the power source
The fan doesn't work	Machine inlet or outlet is blocked. Plastic packaging is not removed	Remove other objects or contact with our customer center. Remove plastic packaging of each filter
Performance is poor or not best purification ability	The gap round the machine is not proper.Filters are not replaced	Remove other objects or Replace one set of new filter
The machine beeps	Filters are not replaced	Replace one set of new filter.
Air quality indicator is always red	There is a source of pollution near the machine, such as someone smoking	After the machine has been running for a period of time, the air quality indicator will turn blue or green when the air quality is getting better

If you can't solve the problems based on the above information, you should contact the product agent immediately, do not disassemble, repair and install it by yourself.

# Inhalt

Warnung	07
Sicherheitsvorkehrungen	07
Produktaufbau	08
Einführung in die Funktion	09
Luftqualitätsindikator	10
Hinweis	11
Technische Eigenschaften	13
Häufige Probleme und Lösungen	13

## Warnung

Bitte betreiben Sie das Produkt unter Anleitung von Erwachsenen. Kinder dürfen nicht mit dem Gerät spielen. Reinigung und Wartung durch den Benutzer dürfen nicht von Kindern ohne Aufsicht durchgeführt werden.

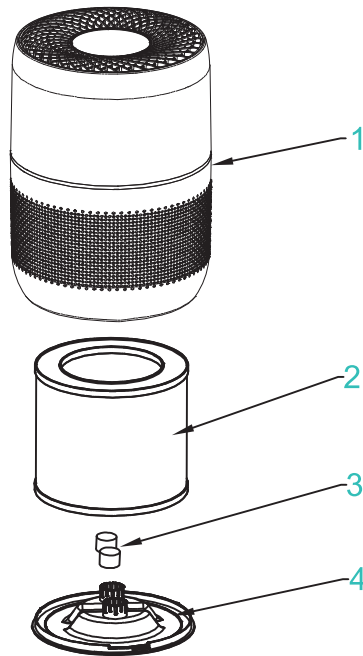
## Sicherheitsvorkehrungen



Um Schäden an Benutzern und anderen Personen sowie Sachschäden zu vermeiden, beachten Sie bitte unbedingt die folgenden Hinweise:

- Verwenden Sie zur Reinigung von Luftreinigern niemals Flüssigkeiten wie Wasser, Reinigungsmittel oder brennbare Reinigungsmittel.
- Wenn Sie den Luftreiniger reinigen, trennen Sie ihn vom Strom. Wischen Sie den Luftreiniger nur mit einem weichen Lappen ab. Der Luftreiniger verwendet Präzisionskomponenten. Bitte verwenden Sie ihn richtig, um zu verhindern, dass er herunterfällt oder beschädigt wird! Sorgen Sie dafür, dass der Luftreiniger nicht blockiert wird.
- Decken Sie den Lufteinlass und -auslass des Luftreinigers nicht ab.  
Tuen Sie ihren Teil zum Umweltschmutz und entsorgen
- den Luftreiniger nicht über den Hausmüll. Bringen Sie den Luftreiniger zu einer offiziellen Müllsammelstelle in ihrer Nähe. Filter gelten als Haushaltsmüll.

## Produktaufbau



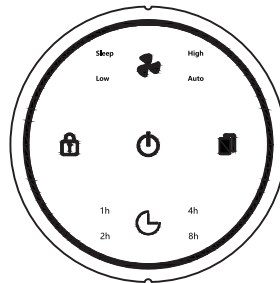
1. Hauptgehäuse






2. HEPA-Filter

3. Aromatherapie-Schwamm

4. Untere Abdeckung

## Einführung in die Funktion



	Ein-/Ausschalten
	Einstellung der Geschwindigkeit "Niedrig" → "Hoch" → "Auto" → "Schlaf"
	Kindersicherung
	Filteranzeige / LED-Anzeige & AUS
	Timer-Anpassung 1h → 2h → 4h → 8h

### Standby

Schließen Sie den Luftreiniger an eine Stromquelle an, der Summer ertönt, und alle Anzeigen leuchten auf. 1-3 Sekunden befindet sich der Luftreiniger im Standby-Modus, die "Ein/Aus-Taste" leuchtet auf, und die anderen Symbole leuchten nicht auf.

### Power ON / OFF

Tippen Sie auf das obere Stromsymbol, um das Gerät ein- und auszuschalten, die Standardgeschwindigkeit ist niedrig und die Kindersicherung ist ausgeschaltet.

### Fan Geschwindigkeit

Einstellung der Windgeschwindigkeit "Niedrig" → "Hoch" → "Auto" → "Schlaf", Drehung.

### Kindersperre

Drücken Sie drei Sekunden auf die Kindersicherungs-Taste, um die Kindersicherungsfunktion ein-/auszuschalten, die Beleuchtung ist vollständig eingeschaltet, d.h. die Kindersicherungsfunktion ist ausgeschaltet bzw. und die Kindersicherungs-Leuchte blinkt, d.h. die Kindersicherungsfunktion ist eingeschaltet.

### Filteranzeige / LED-Anzeige & AUS

Wenn der Luftreiniger eingeschaltet wird, zählt er rückwärts, wenn Sie den Luftreiniger aus- und wieder einschalten, zählt er weiter rückwärts. Wenn der Luftreiniger 2000 Stunden lang gelaufen ist, blinkt die Anzeigeleuchte für den Filterwechsel, und der Summer ertönt. Drücken Sie nach dem Auswechseln des neuen Filters drei Sekunden lang auf das die Filtrückstellungs-Taste, wobei die Symbole vollständig aufleuchten und nicht blinken. Gleichzeitig wird der Summer ausgeschaltet.

### Auto-Off-Timer-Einstellung

Berühren Sie die Timer-Taste, stellen Sie die Abschaltzeit ein: 1h, 2h, 4h, 8h, Schleife.

### Schlafmodus

Berühren Sie die Geschwindigkeits-Taste und stellen Sie sie auf den Schlafmodus. Alle Lichter sind aus, nur das Geschwindigkeits-Symbol leuchtet und das Schlafmodus-Symbol ist mit halber Helligkeit beleuchtet. Berühren Sie das Geschwindigkeits-Symbol, um den Schlafmodus zu verlassen.

## Luftqualitätsindikator

Die Maschine ist mit einem Staubsensor ausgestattet, der automatisch den Partikelgehalt in der Luft in der Nähe der Maschine überprüft. Es gibt 4 Farben der Luftqualitätsanzeige: Blau, Grün, Lila und Rot.



Blau (PM 2,5 = 0-50) Perfekt



Grün (PM 2,5 = 50-100) Gut



Lila (PM 2,5 = 100-150) Normal



Rot (PM 2,5 = 150 +) Schlecht

---

Hinweis: Bitte drücken Sie die Taste "Filteranzeige / LED-Anzeige AUS", wenn Sie die Luftqualitätsanzeige ausschalten möchten.

## Hinweis

✂Bevor Sie die Maschine zum ersten Mal einschalten, müssen Sie die Tüte um den Filter entfernen.

### Luftreiniger-Filtereinbau

Fassen Sie den Griff der unteren Abdeckung mit der Hand (wie durch den Pfeil in Abbildung 1 dargestellt) und drehen die untere Abdeckung in Entriegelungsrichtung. Nehmen Sie dann den Filter heraus (wie durch den Pfeil in Abbildung 2 dargestellt), entfernen den Filterbeutel und setzen den Filter wieder ein. Setzen Sie dann die untere Abdeckung wieder ein und drehen Sie in Verriegelungsrichtung.

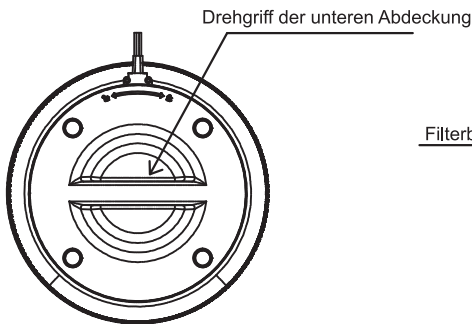


Abbildung 1

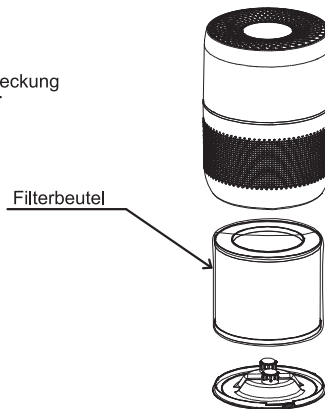
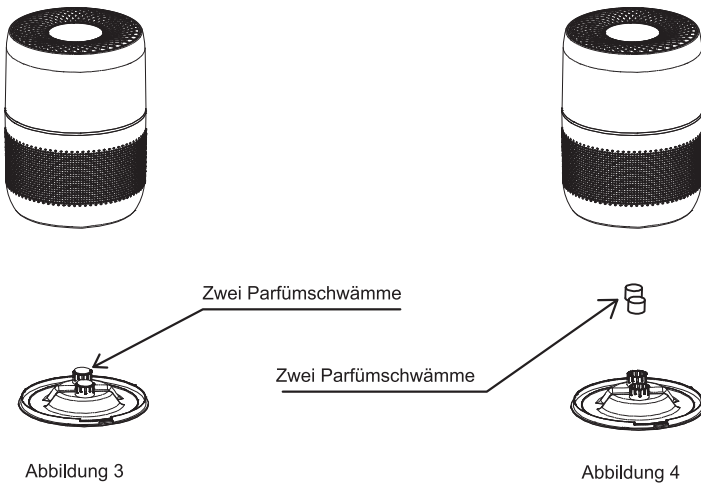


Abbildung 2



## Aromatherapie-Funktion

In der unteren Abdeckung der Maschine befinden sich zwei spezielle Parfümschwämme. Sie können Ihr Lieblingsparfüm auf den Schwamm tröpfeln lassen (wie durch den Pfeil in Abbildung 3 dargestellt). Wenn die Maschine in Betrieb ist, wird etwas Wind durch diesen Bereich wehen, und der Duft sich langsam mit der Brise verteilt, was Ihnen eine angenehmere Wohnumgebung bietet. Sie können Düfte nach Ihren eigenen Vorlieben verwenden. Entfernen Sie den Schwamm, wenn Sie den Duft darauf tröpfeln lassen (wie durch den Pfeil in Abbildung 4 dargestellt).



## Technische Eigenschaften

Modell: HIMOX-H08

Stromversorgung: AC100-240V / 50-60Hz (US Plug)

Stromversorgung: AC220-240V / 50Hz (EU/UK Plug)

Nennleistung: 13 W (US)

Nennleistung: 30 W (EU/UK)

Abmessungen: 225\*225\*310mm

Gewicht: 2.43kg

## Häufige Probleme und Lösungen

Fehler	Mögliche Gründe	Lösungen
Gerät kann nicht eingeschaltet werden	Gerätestecker und Netzstecker sind nicht in die Stromquelle eingesteckt	In die Stromquelle einstecken
Das Gebläse funktioniert nicht	Maschineneinlass oder -auslass sind blockiert. Kunststoffverpackungen wurden nicht entfernt	Entfernen Sie blockierende Gegenstände oder wenden Sie sich an unseren Kundenservice. Entfernen Sie die Kunststoffverpackungen der einzelnen Filter
Die Leistung ist schlecht oder die Reinigungsfähigkeit ist mangelhaft	Der Spalt um die Maschine herum ist nicht richtig. Die Filter wurden nicht ersetzt	Entfernen Sie blockierende Objekte oder ersetzen die Filter durch neue
Das Gerät piept	Filter wurden nicht ersetzt	Ersetzen Sie die Filter durch neue
Die Luftqualitätsanzeige ist immer rot	Es gibt eine Verschmutzungsquelle in der Nähe der Maschine, z.B. eine rauchende Person	Nachdem die Maschine eine Zeit lang in Betrieb war, färbt sich die Luftqualitätsanzeige blau oder grün, wenn die Luftqualität besser wird

Wenn Sie die Probleme nicht mit den oben genannten Informationen lösen können, sollten Sie sich sofort mit dem Verkäufer in Verbindung setzen und das Gerät in keinem Fall selbst zerlegen, reparieren und zusammenbauen.

# Contenido

Advertencia	14
Precauciones de Seguridad	14
Estructura del Producto	15
Panel de Control	16
Indicador de Calidad del Aire	17
Nota	18
Parámetros Técnicos	20
Problemas y Soluciones Comunes	20

## Advertencia

Utilice el producto bajo la supervisión de adultos. Los niños no deben jugar con el aparato. Los niños no deben realizar la limpieza y el mantenimiento del usuario sin supervisión.

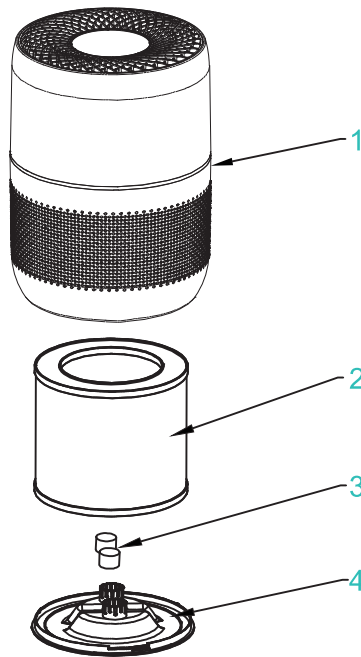
## Precauciones de Seguridad



Para evitar daños a los usuarios y otro personal y para evitar daños a la propiedad, asegúrese de observar lo siguiente:

- Nunca use líquidos para limpiar purificadores de aire como agua, detergentes o solventes inflamables.
- Cuando limpie el purificador de aire, desconéctelo de la fuente de alimentación.
- Límpielo solo con un trapo suave. Los purificadores de aire utilizan componentes de precisión.
- ¡Úselo correctamente para evitar que se caiga o se dañe!
- Mantenga los purificadores de aire alrededor sin obstáculos. No cubra la entrada y salida de aire del purificador de aire.
- Para que la protección del medio ambiente haga parte de su esfuerzo. Nunca deseche el purificador con la basura doméstica. Lleve el purificador a un centro de recolección de basura oficial cercano. Los filtros se clasifican como.

## Estructura del Producto



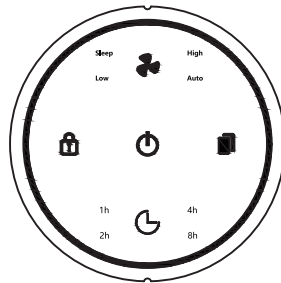
1. Cuerpo principal

3. Esponja de aromaterapia

2. Filtro HEPA

4. Cubierta inferior

## Panel de Control



	Encendido / apagado
	Ajuste de la velocidad del viento "Bajo" → "Alto" → "Auto" → "Suspender"
	Bloqueo infantil
	Indicador de filtro / Pantalla LED y Apagado
	Ajuste de tiempo 1h → 2h → 4h → 8h

### En espera

Inserte el enchufe del purificador de aire en la fuente de alimentación, sonará el timbre y se iluminarán todos los indicadores. Después de 1-3 segundos, el purificador de aire está en modo de espera, el indicador del "botón de encendido" se iluminará y los otros íconos no.

### Encendido / apagado

Apriete el ícono para encender y apagar la corriente, la velocidad predeterminada del viento es baja y el bloqueo infantil está apagado.

### Velocidad del ventilador

Ajuste de la velocidad del viento "Bajo" → "Alto" → "Auto" → "Suspender", oscilar.

### Bloqueo infantil

Mantenga presionado el ícono de bloqueo infantil de tres segundos para activar/desactivar la función de bloqueo infantil, si las luces del ícono están completamente encendidas significa que la función de bloqueo infantil está desactivada y si la luz de los iconos parpadea significa que la función de bloqueo infantil está activada.

### Indicador de filtro / Pantalla LED y Apagado

Cuando se enciende el purificador de aire, hará una cuenta regresiva, apagará el purificador de aire y se reiniciará, continuará con la cuenta regresiva.

Cuando el filtro se acumula 2000 horas, la luz indicadora de reemplazo del filtro parpadeará y el zumbador emitirá un pitido. Después de reemplazar el nuevo filtro, mantenga presionado el ícono de reinicio del filtro durante tres segundos los íconos se iluminan completamente y no parpadearán. Al mismo tiempo, el pitido cesará.

### Configuración del temporizador de apagado automático

Toque el ícono de sincronización, ajuste el tiempo de apagado de la cuenta regresiva 1H 2H 4H 8H Bucle a su vez.

### Modo de Sueño

Toque el ícono de ajuste de la velocidad del viento, ajústelo a la posición de marcha en reposo, ingrese al modo de reposo, todas las luces están apagadas, solo la luz del ícono de velocidad del viento y la luz del engranaje de reposo están medio brillantes, toque el ícono de velocidad del viento para salir modo sueño.

## Indicador de Calidad del Aire

La máquina está equipada con un sensor de polvo, verificará automáticamente el contenido de partículas en el aire cerca de la máquina.

Hay 4 colores de indicador de calidad del aire, que son azul, verde, morado y rojo.



Azul (PM 2.5 = 0-50) Perfecto



Verde (PM 2.5 = 50-100) Bueno



Púrpura (PM 2.5 = 100-150) Normal



Rojo (PM 2.5 = 150 +) Malo

Aviso: presione el botón "Indicador de filtro / Pantalla LED apagada" si desea apagar la luz indicadora de calidad del aire.

## Nota

✘ Antes de encender la máquina por primera vez, asegúrese de quitar la bolsa del filtro antes de usarla.

### Instalación del filtro purificador de aire

Sujete el asa de la cubierta inferior con la mano (la posición que muestra la flecha en la Figura 1) y gire la cubierta inferior en la dirección de desbloqueo. Luego saque el filtro (el elemento que se muestra con la flecha en la Figura 2), retire la bolsa del filtro y vuelva a colocar los filtros, luego inserte la cubierta inferior en el fuselaje y gírela en la dirección de la cerradura.

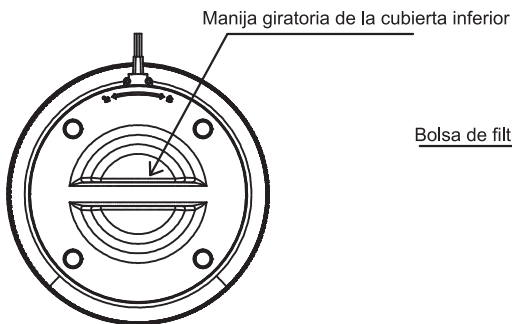


Figura 1

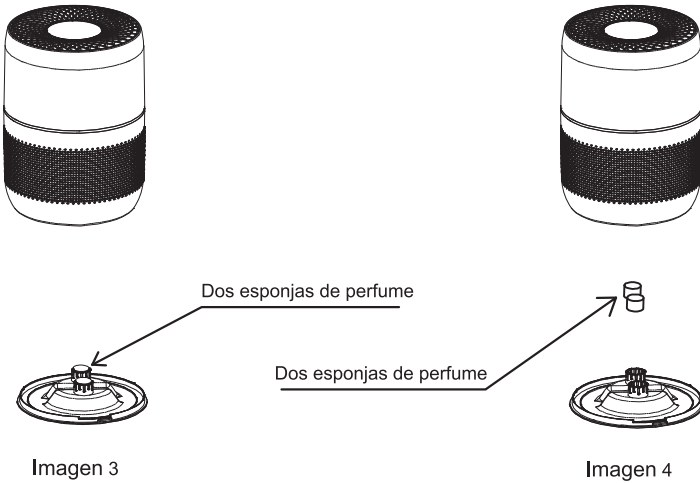


Figura 2



### Función de aromaterapia

Hay dos esponjas de perfume especiales dentro de la cubierta inferior de la máquina. Puede dejar caer el perfume de su aroma favorito sobre la esponja (como se muestra con la flecha en la Imagen 3). Cuando la máquina esté funcionando, habrá un rastro de viento que atraviesa esta área, y el aroma emanará lentamente con la brisa, lo que le dará un ambiente de vida más cómodo. También puede optar por colocar las partículas de fragancia según sus preferencias. Retire la esponja cuando use las partículas de fragancia (como se muestra con la flecha en la Imagen 4).



## Parámetros Técnicos

Modelo: HIMOX-H08

Fuente de alimentación: AC100-240V / 50-60Hz (US Plug)

Fuente de alimentación: AC220-240V / 50Hz (EU/UK Plug)

Potencia nominal: 13 W (US)

Potencia nominal: 30 W (EU/UK)

Dimensión: 225\*225\*310mm

Peso: 2.43kg

## Problemas y Soluciones Comunes

Condición	Posibles razones	Soluciones
La máquina no se enciende	El enchufe de la máquina y el enchufe de alimentación no están insertados en la fuente de alimentación	Conectar en la fuente de alimentación
El ventilador no funciona	La entrada o salida de la máquina estaba bloqueada. Los envases de plástico no se eliminan	Elimine otros objetos o póngase en contacto con nuestro centro de atención al cliente. Retire el embalaje de plástico de cada filtro
El rendimiento es pobre o no es la mejor capacidad de purificación	El espacio alrededor de la máquina no es correcto. Los filtros no se han reemplazado	Elimine otros objetos o reemplace el conjunto de filtro nuevo
La máquina emite un pitido	Los filtros no se han reemplazado	Reemplace el conjunto de filtro nuevo
El indicador de calidad del aire siempre es rojo.	Hay una fuente de contaminación cerca de la máquina, como alguien fumando	Después de que la máquina ha estado funcionando por un periodo de tiempo, el indicador de calidad del aire se volverá azul o verde cuando la calidad del aire mejore

Si no puede resolver los problemas basándose en la información anterior, debe comunicarse con el agente del producto de inmediato, no lo desarme, repare e instale usted mismo.

# Contenu

Avertissement	21
Mesure de Sécurité	21
Structure du Produit	22
Introduction de la Fonction	23
Indicateur de Qualité de l'air	24
Remarque	25
Paramètres Techniques	27
Problèmes Courants et Solutions	27

## Avertissement

Veillez utiliser le produit sous la direction d'adultes. Les enfants ne doivent pas jouer avec l'appareil. Le nettoyage et l'entretien par l'utilisateur ne doivent pas être effectués par des enfants sans surveillance.

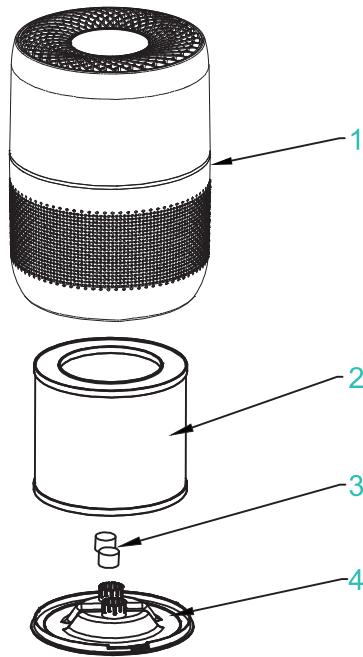
## Mesure de Sécurité



Afin d'éviter les dommages d'utilisateurs et autres membres du personnel et d'éviter les dommages matériels, assurez-vous d'étudier ce qui suit:

- N'utilisez jamais de liquides tels que l'eau, les détergents ou les solvants inflammables pour nettoyer les purificateurs d'air.
- Lorsque vous nettoyez le purificateur d'air, déconnectez le purificateur de la source d'énergie. Essuyez-le seulement avec un chiffon doux. Les purificateurs d'air utilisent des pièces de précision. Vous êtes priés de l'utiliser correctement pour l'empêcher de tomber ou d'être endommagé !
- Gardez les purificateurs d'air autour sans obstacles. Ne couvrez pas l'entrée et la sortie d'air du purificateur d'air.
- Pour que la protection de l'environnement fasse une partie de vos efforts. Ne jetez jamais le purificateur avec les déchets ménagers. Apportez le purificateur à un centre officiel de collecte des ordures à proximité. Les filtres sont classés comme ordures ménagères.

## Structure du Produit



1. Corps principal

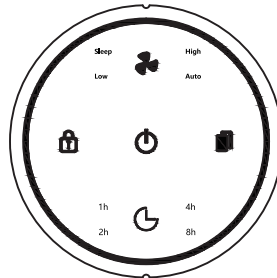
2. Filtre HEPA

3. Éponge d'aromathérapie

4. Couvercle postérieure

# Introduction de la Fonction

## Tableau de bord



Légende	Description de la fonction
	Statut de l'alimentation allumé/éteint
	Réglage de la vitesse du vent "Faible" → "Haute" → "Auto" → "veilleuse"
	Serrure de sécurité enfant
	Indicateur de filtre / Affichage LED et OFF
	Réglage du chronométrage 1h → 2h → 4h → 8h

## Veille

Insérez le bouchon du purificateur d'air dans la source d'alimentation, la sonnette sonnera, et tous les indicateurs s'éclairciront. Après 1-3 secondes, le purificateur d'air est en mode veille, l'indicateur « bouton d'alimentation » s'allume et les autres icônes ne s'allument pas.

## Mise sous / hors tension

Appuyez sur l'icône d'alimentation de haut pour activer et désactiver l'alimentation, la vitesse du vent par défaut est faible et la serrure de sécurité enfant est éteint.

## Vitesse du ventilateur

Vitesse du vent réglage "Faible" → "Haute" → "Auto" → "Veille", Tour en boucle.

## Verrouillage de l'enfant

Appuyez longuement sur l'icône serrure de sécurité enfant pendant trois secondes pour activer/désactiver la fonction serrure de sécurité enfant, les lumières d'icône sont entièrement activées signifiant que la fonction serrure de sécurité enfant est désactivée, lorsque la lumière des icônes clignotera cela signifiera que la fonction serrure de sécurité enfant est activée.

### Indicateur de filtre / Affichage LED et OFF

Lorsque le purificateur d'air est allumé, le compte à rebours commencera, éteignez le purificateur d'air et redémarrer le, le compte à rebours continuera. Lorsque le remplacement du filtre est accumulé pendant 2000 heures, le clignotant du filtre de remplacement clignotera, et la sonnette retentira. Après avoir remplacé le nouveau filtre, continuez d'appuyer sur l'icône de réinitialisation du filtre pendant trois secondes les icônes s'allumeront complètement et ne clignoteront pas. La sonnette s'éteindra en même temps. insérez le couvercle postérieur dans le fuselage et tournez-le vers le sens de la serrure.

### Réglage de la minuterie d'arrêt automatique

Touchez l'icône de synchronisation, régler la durée du compte à rebours en boucle 1H 2H 4H 8H Loop.

### Mode veille

Touchez l'icône de réglage de la vitesse du vent, régler à la position de veille, entrer dans le mode veille, toutes les lumières sont éteintes, seulement la lumière de l'icône de vitesse du vent et la lumière de veille sont à moitié éclairés, toucher l'icône de la vitesse du vent pour sortir du mode veille.

## Indicateur de Qualité de l'air

La machine est équipée d'un capteur de poussière, elle vérifiera automatiquement le contenu des particules dans l'air près de la machine. Il existe 4 couleurs d'indicateur de qualité de l'air, qui sont le bleu, le vert, le violet et le rouge.



Bleu (PM 2,5 = 0-50) Parfait



Vert (PM 2,5 = 50-100) Bon



Violet (PM 2,5 = 100-150) Normal



Rouge (PM 2,5 = 150 +) Mauvais

Remarque: veuillez appuyer sur le bouton «Indicateur de filtre / Affichage LED OFF», si vous souhaitez éteindre le voyant de la qualité de l'air.

## Remarque

✘ Avant d'allumer la machine pour la première fois, assurez-vous que le sac à filtre est enlevé avant de l'utiliser.

### Installation du filtre à purificateur d'air

Saisissez la poignée du couvercle postérieur par la main (position indiquée par la flèche dans la figure 1) et tournez le couvercle postérieur dans le sens du déverrouillage. Ensuite, sortez le filtre (l'élément indiqué par la flèche dans la figure 2), retirez le sac à filtre, et remettez les filtres, puis insérez le couvercle postérieur dans le fuselage et tournez-le vers le sens de la serrure.

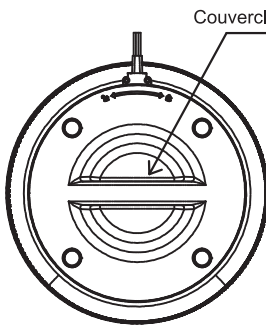


Figura 1



Figura 2



Fonction d'aromathérapie

Il y a deux éponges de parfum spéciales à l'intérieur du couvercle de l'appareil. Vous pouvez déposer votre parfum préféré sur l'éponge (comme le montre la flèche dans l'image 3). Lorsque la machine se mettra en marche, il y aura une trace de parfum qui traversera cette zone, et l'odeur émanera lentement avec la brise, vous donnant un environnement de vie plus agréable. Vous pouvez également choisir de mettre les particules de votre parfum de choix dans l'appareil. Retirez l'éponge lors de l'utilisation des particules de parfum (comme le montre la flèche de l'image 4).

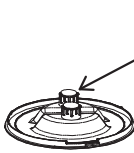
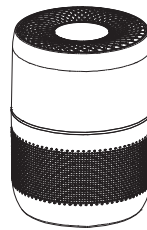
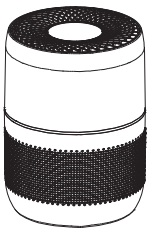


Image 3

Deux éponges de parfums

Deux éponges de parfums

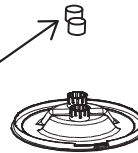


Image 4

## Paramètres Techniques

Modèle: HIMOX-H08

Alimentation : AC100-240V / 50-60Hz (US Plug)

Alimentation : AC220-240V / 50Hz (EU/UK Plug)

Puissance nominale: 13 W (US)

Puissance nominale: 30 W (EU/UK)

Dimension: 225\*225\*310mm

Poids: 2.43kg

## Problèmes Courants et Solutions

État	Raisons possibles	Solutions
L'appareil ne s'allume pas	La prise de la machine et la prise d'alimentation ne sont pas insérées dans la source d'alimentation	Insérer les dans la source d'alimentation
Le ventilateur ne fonctionne pas	L'entrée ou la sortie de l'appareil a été bloquée. Les emballages en plastique ne sont pas enlevés	Enlevez les obstructions ou contactez-nous par notre centre de clientèle. Enlevez l'emballage en plastique de chaque filtre
La performance est médiocre ou la capacité de purification n'est pas la meilleure	L'espace autour de l'appareil n'est pas convenable. Les filtres ne sont pas remplacés	Enlevez d'autres objets ou Remplacez avec un nouveau filtre
La machine bip	Les filtres ne sont pas remplacés.	Remplacer avec un nouveau filtre.
L'indicateur de la qualité de l'air est toujours rouge	Il y a une source de pollution près de la machine, comme quelqu'un qui fume	Une fois que la machine est en marche pendant une période de temps, l'indicateur de la qualité de l'air deviendra bleu ou vert lorsque la qualité de l'air ira de mieux en mieux

Si vous ne pouvez toujours pas résoudre les problèmes en fonction des informations ci-dessus, vous devez contacter l'agent de produit immédiatement, n'essayez pas de le démonter, de le réparer ou de l'installer vous-même.

# Contenuto

Attenzione	28
Precauzioni per la Sicurezza	28
Guida all'uso del Prodotto	29
Introduzione alle Funzioni	30
Indicatore di Qualità dell'aria	32
Nota	32
Parametri Tecnici	34
Problemi e Soluzioni Comuni	34

## Attenzione

Utilizzare il prodotto sotto la guida di adulti. I bambini non devono giocare con l'apparecchio.

La pulizia e la manutenzione dell'utente non devono essere eseguite da bambini senza supervisione.

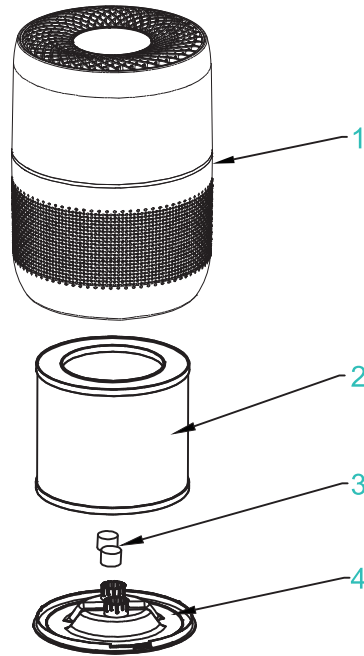
## Precauzioni per la Sicurezza



Al fine di prevenire danni agli utenti e ad altro personale ed evitare danni alla proprietà, assicurarsi di osservare quanto segue:

- Non utilizzare mai liquidi per pulire depuratori d'aria come acqua, detersivi o solventi infiammabili.
- Quando si pulisce il purificatore d'aria, scollegare il purificatore dalla fonte di alimentazione. Pulirlo solo con uno straccio morbido. I depuratori d'aria utilizzano componenti di precisione. Si prega di usarlo correttamente per evitare che cada o venga danneggiato!
- Evitare ostacoli e blocchi vicino ai purificatori. Non coprire le prese d'aria del purificatore.
- Per la protezione ambientale fare una parte del tuo sforzo. Non gettare mai il purificatore tra i rifiuti domestici. Porta il depuratore in un centro di raccolta rifiuti ufficiale nelle vicinanze. I filtri sono classificati come rifiuti domestici.

## Struttura del Prodotto



1. Struttura Principale

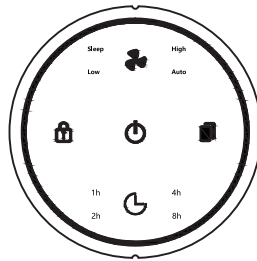
2. Filtro HEPA

3. Spugna Aromaterapia

4. Cover del lato inferiore

## Introduzione alle Funzioni

### Panello di Controllo



Icona	Descrizione Funzione
	Acceso On/Off
	Intensità Aria "Bassa" → "Alta" → "Auto" → "Sonno"
	Blocco Bambini
	Indicatore filtro / Display a LED e spento
	Timer 1h → 2h → 4h → 8h

### Standby

Inserire la spina del purificatore d'aria nella fonte di alimentazione, il buzzer suonerà e tutte le spie si illumineranno. Dopo 1-3 secondi, il depuratore d'aria sarà in modalità standby, la spia "pulsante di accensione" si illumina e le altre icone non lo faranno.

### Power ON / OFF

Tocca l'icona dell'alimentazione in alto per l'accensione e lo spegnimento, l'intensità del vento predefinita è bassa e il blocco per I bambini è disattivato.

### Velocità della ventola

Regolazione dell'intensità dell'aria "Bassa" → "Alta" → "Auto" → "Sleep", Si alternano.

### Blocco bambini

Premere a lungo l'icona di blocco per i bambini per tre secondi per attivare/disattivare la funzione del blocco; se le spie delle icone sono completamente accese significa che la funzione di blocco per bambini è disattivata, se la spia delle icone lampeggia significa che la funzione di blocco per bambini è attivata.

### Indicatore filtro / Display a LED e spento

Quando il purificatore d'aria è acceso, effettuerà un conto alla rovescia, spegnerà il purificatore d'aria e si riavvierà, continuerà il conto alla rovescia. Quando la sostituzione del filtro supererà le 2000 ore d'uso, la spia per la sostituzione del filtro lampeggerà e il buzzer emetterà un segnale acustico. Dopo aver sostituito il nuovo filtro, premere l'icona di reimpostazione del filtro per tre secondi, le icone si accenderanno completamente, senza lampeggiare. Allo stesso tempo, il buzzer verrà disattivato.

### Impostazione del timer di spegnimento automatico

Touch the timing icon, adjust the countdown shutdown time 1H 2H 4H 8H Loop in turn.

### Modalità Sleep

Tocca l'icona di regolazione per l'intensità dell'aria, regolala sul marcatore per la modalità sonno, attiva la modalità sonno, tutte le spie saranno spente, solo la spia dell'intensità dell'aria e la spia della modalità sonno sono accese a metà, tocca l'icona dell'intensità del vento per uscire dalla modalità di sonno.

## Indicatore di Qualità dell'aria

La macchina è dotata di sensore polvere, controllerà automaticamente il contenuto di particelle nell'aria vicino alla macchina. Ci sono 4 colori dell'indicatore della qualità dell'aria, che sono blu, verde, viola e rosso.



Blu (PM 2,5 = 0-50) Perfetto



Verde (PM 2,5 = 50-100) Buono



Viola (PM 2,5 = 100-150) Normale



Rosso (PM 2,5 = 150 +) Cattivo

---

Avviso: premere il pulsante "Indicatore filtro / display LED OFF", se si desidera spegnere la spia della qualità dell'aria.

## Nota

✘Prima di accendere il dispositivo per la prima volta, assicurarsi di rimuovere il sacchetto del filtro prima di usarlo.

### 1. Installazione del filtro purificatore

Afferrare manualmente la maniglia della cover inferiore (l'elemento indicato dalla freccia nella Figura 1) e ruotare il coperchio inferiore nella direzione di sblocco. Quindi estrarre il filtro (l'elemento indicato dalla freccia nella Figura 2), rimuovere il sacchetto filtro e reinserire i filtri, quindi inserire il coperchio inferiore nella fusoliera e ruotarlo nella direzione del blocco.



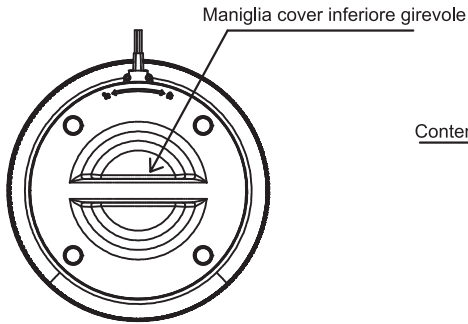


Figura 1

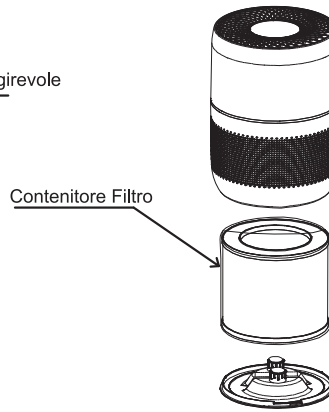


Figura 2

## 2.Aromatherapy function

Ci sono due speciali spugnette profumate all'interno del coperchio inferiore del dispositivo. Puoi applicare il tuo profumo preferito sulla spugna (come mostrato dalla freccia in Figura 3). Quando il dispositivo sta funzionando, ci sarà una corrente d'aria che attraverserà quest'area e il profumo verrà emanato lentamente con la brezza, donandoti un ambiente più confortevole. Puoi anche scegliere di inserire le particelle del profumo in base alle tue preferenze. Rimuovere la spugna quando si utilizzano le particelle di fragranza (come mostrato dalla freccia nella Figura 4).

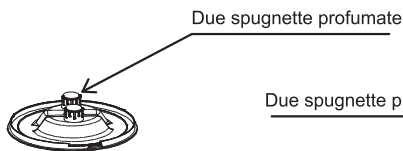
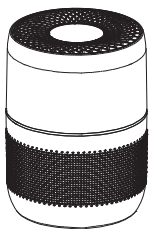


Figura 3

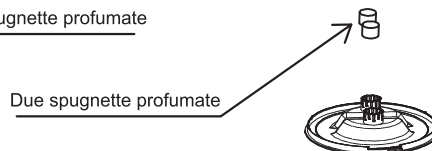
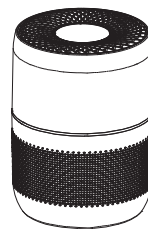


Figura 4

## Parametri Tecnici

Modello: HIMOX-H08

Alimentazione : AC100-240V / 50-60Hz (US Plug)

Alimentazione: AC220-240V / 50Hz (EU/UK Plug)

Fascia Potenza: 13 W (US)

Fascia Potenza: 30 W (EU/UK)

Dimension: 225\*225\*310mm

Peso: 2.43kg

## Problemi e Soluzioni Comuni

Condizione	Possibili motivi	Soluzioni
Il dispositivo non si accende	La spina del dispositivo e la spina di alimentazione non sono inserite nella fonte di alimentazione	Inserirle nella fonte di alimentazione
La ventola non funziona	Le prese d'aria del dispositivo sono stati bloccate. L'imballaggio in plastica non è stato rimosso	Rimuovere le ostruzioni o contattare il nostro supporto clienti. Rimuovere l'imballaggio di plastica di ciascun filtro
Le prestazioni sono scarse o non purifica al meglio	Lo spazio attorno alla macchina non è adatto. I filtri non vengono sostituiti	Rimuovi gli oggetti attorno o sostituisci il filtro
Il dispositivo emette un segnale acustico	I filtri non sono stati sostituiti	Sostituisci il filtro
L'indicatore della qualità dell'aria è sempre rosso	C'è una fonte di inquinamento vicino al dispositivo, come qualcuno che fuma	Dopo che il dispositivo è rimasto in funzione per un certo periodo di tempo, l'indicatore della qualità dell'aria diventa blu o verde quando la qualità dell'aria migliora

Se non è possibile risolvere i problemi in base alle informazioni di cui sopra, è necessario contattare immediatamente il fornitore del prodotto, non disassemblare, riparare e installarlo da sé.



# himox

*Bringing healthy quality life*



Twitter : [@Himox\\_official](#)

Email: [Support@Himox.com](mailto:Support@Himox.com)

Website: [Himox.com](http://Himox.com)

Youtube: [Himox](#)

Facebook: [Himox.fans](#)

Insta: [Himox.fans](#)